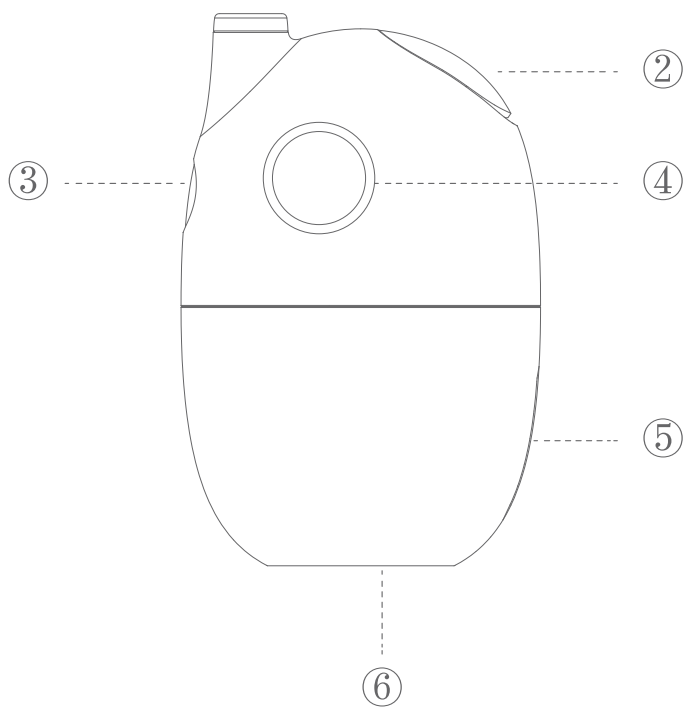
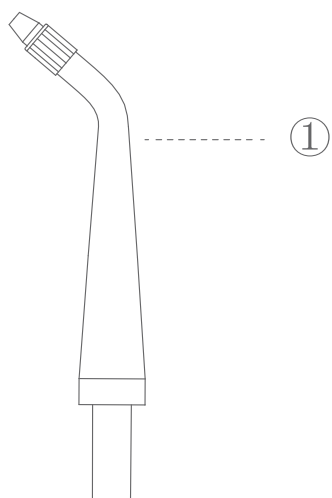




# Oclean

## Product User Manual





平素よりオークリーン口腔洗浄器をご利用いただき誠にありがとうございます。

#### ●重要な安全上の注意事項

1. この製品は Oclean ノズルでのみ使用できます。Oclean は、サードパーティ製アクセサリの使用によって生じた損害や損失に対して責任を負いません。
2. ノズルを取り付けずに本製品を使用しないでください。
3. この器具は、器具を安全に使用するための監督または指導を受け、それに伴う危険性を理解している場合に限り、8歳以上の子供、および身体的、感覚的、または精神的能力が低下している、または経験と知識が不足している人でも使用できます。。お子様がこの機器で遊ぶことは禁止されています。子供は監督なしで清掃やユーザーのメンテナンスを行うことはできません。
4. 口腔外科手術を受けたばかりの方は、本製品を使用する前に歯科医師にご相談ください。
5. 2週間以上使用しても歯ぐきからの出血が続く場合は歯科医師にご相談ください。
6. 怪我を避けるため、ノズルの先端を歯茎や歯に近づけないでください。
7. 口腔洗浄以外の目的には使用しないでください。水が目、鼻、耳、喉などにかかると、思わぬ怪我をする恐れがあります。
8. ヨウ素、塩水、水に溶けない濃縮精油を製品に使用しないでください。これらの液体を使用すると製品の性能が低下し、寿命が短くなりますので、高温度のうがい薬を本製品に注入しないでください。うがい薬を使用する場合は、適量に希釈してから注入してください。薄めたうがい薬を使用した後は、きれいな水を使用してインナーチューブを洗浄する必要があります。
9. 洗濯機本体は水に浸さず、使用後は乾いた布で拭いてください。
10. 本製品を長期間使用しない場合は、水タンクを空にして乾燥させ、ノズル、本体、充電ポートを清掃し、涼しく乾燥した場所に保管してください。
11. 損傷や危険を避けるため、本製品の分解や部品の交換は行わないでください。
12. 新しい機械は、最初の数回の使用中にわずかにプラスチックの臭いがする場合がありますが、これは正常であり、一定期間使用すると臭いは消えます。
13. デバイスやバッテリーを過度の温度にさらさないでください。バッテリー充電の通常の温度範囲は0〜45度です。
14. ショートの危険を避けるため、バッテリー駆動の機器またはバッテリーの端子に金属物が接触しないように注意してください。ご購入いただいた製品に欠陥や欠陥がある場合は、サービスホットライン (jp-support@oclean.com) までご連絡ください。

#### ●マシン詳細パーツ紹介

- ① ノズル (ノズルは水タンク内に収納可能)。
- ② ラジエーターキャップ: 注水口のカバーを開けて水を入れます。
- ③ モード
  - ・ ボタン: 一度押すとオン/オフに切り替えます。オンにした後、2秒間長押しとモードが切り替わります。
  - ・ 標準モード: 毎日の清掃。食片圧入(フードインパクション)のあるほとんどの人に適しています。
  - ・ ソフトモード: 歯ぐきを優しくマッサージします。歯が敏感な方に適しています。
  - ・ マッサージモード: 口腔が非常に敏感な方に適しています。
- ④ リングライト
  - ・ 標準モードでは、リングライトはオレンジ色に点灯します。
  - ・ ソフトモードでは、リングライトは常に青色になります。
  - ・ マッサージモードでは、リングライトは常に緑色になります。
  - ・ マシンの充電中はリングライトが白く光り、完全に充電されると白色のライトが常に点灯します。バッテリー残量が20%未満になると、赤いライトで呼吸を知らせます。  
(※マシンの赤いライトが正常に点灯した場合は、充電インターフェースを乾いた状態に保ちながらプラグを抜き差しし、正常に充電できるようにしてください。)
- ⑤ 側面の透明な水タンク窓。
- ⑥ Type-C充電ポート: 底カバーを開けて充電ケーブルを接続すると充電が始まります。

#### ●デンタルリンサーの使い方

1. ノズルを取り付ける。
2. 注水カバーを開け、本体に適量の水を垂直に注入し、カバーを閉めます (水温は40℃以下を推奨)。
3. ノズルを歯の隙間に向けて口を少し閉じます。
4. スイッチキーを押してデンタルリンサーを開始します。
5. 歯と歯ぐきの境目に沿ってゆっくりと水を動かし、洗い流す領域に水が流れ続けるようにします。
6. すずぎ後は速やかにノズルと水タンクを掃除してください。

#### ●製品仕様

商品名	Oclean AirPumpウォーターフロッサー	製品番号	W7602
定格入力	5V=0.5A	バッテリー容量	1200mAh
定格入力電力	2.5W	充電方式	Type-C
水タンク容量	45mL	防水レベル	IPX7

日本国内正規品

販売元: Fastlane Japan株式会社

お問合せ先: Oclean Japanカスタマーサービス窓口

TEL: 0120-533-077 (通話料無料)

E-mail: jp-support@oclean.com

営業時間: 9:00-18:00 (平日のみ)